

# Quickguide HPI 22/27 E m/el-backup



**HS**  **TARM**

# Quickguide HPI 22 E/HPI 27 E med el-backup

## Til indedel uden indbygget varmtvandsbeholder

### Følgende komponenter kan være medleveret.

- Udedel for HPI 22 eller HPI 27 kW
- Indedel med indbygget el-patron
- Udeføler
- Buffertank (tilbehør) anbefales
- AVDO ventil (tilbehør)
- 3-vejs ventil Honeywell
- Varmtvandsfølere
- Gummifødder
- Kondensbakke (tilbehør)

### Følgende komponenter tilkøbes separat

- Buffertank
- Varmt vand beholder
- Sokkel til udedel
- Kølerør
- Kommunikationskabel (bus kabel)
- Evt. El-komponenter
- Snavssamler 500µ

**Udedel** placeres på en sokkel gerne i en højde på min. 200 mm over terræn. Der skal tages hensyn til naboskel, idet der kan forekomme blæserstøj. Der kan opsættes støjværn - se manual for afstandskrav. Det anbefales, at der laves afløb fra varmepumpen.

**Indedel** monteres på den medleverede monteringsskinne på en væg, som kan bære modulets vægt og der anvendes de medleverede murplugs og skruer. Det anbefales at anvende vaterpas. Sikkerhedsventilens overløb føres til kloak.

## **OBS minimum rør afstand mellem ude og inde-modul er 5 meter OBS**

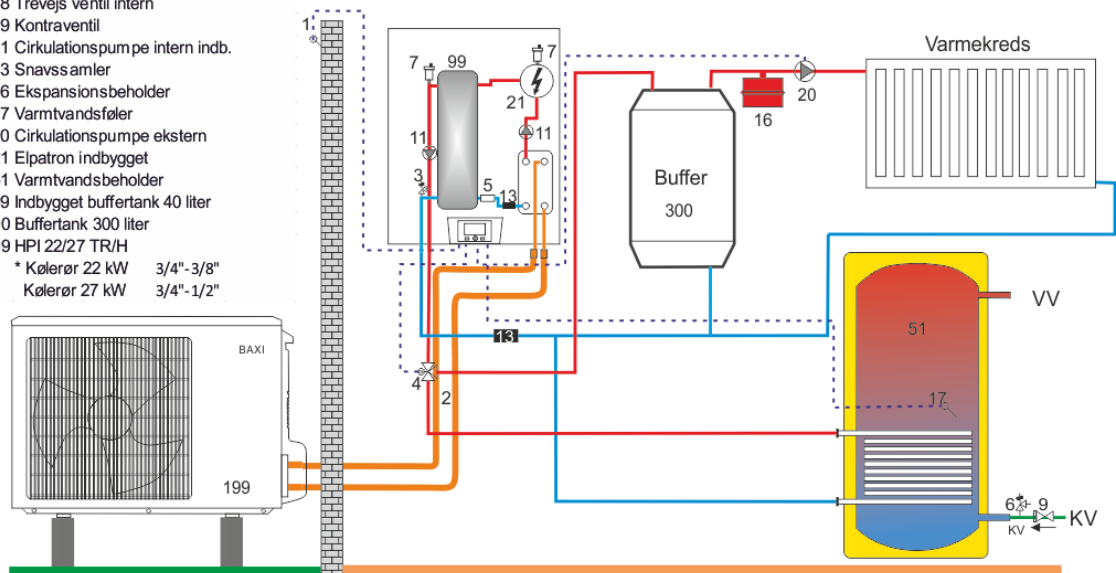
### **OBS Rørføring mellem ude-modul og inde-modul udføres i kølerør i følgende størrelser (tommer) OBS**

	Væske	Gas	Bemærkninger
HPI 22 E	3/8"	3/4"	minimum 5 meter
HPI 22 E	3/8"	1"	for længder over 20 meter
HPI 27 E	1/2"	3/4"	minimum 5 meter
HPI 27 E	1/2"	1"	for længder over 20 meter

## **OBS Varmepumpens kølekreds er for-fuldt (se mærkeplade på ude-modul for længde) OBS.**

# Principskitse

- 1 Udeføler
  - 2 Kølerør \*
  - 3 Sikkerhedsventil 3 bar
  - 4 Trevejs ventil
  - 5 Flowmåler
  - 6 Sikkerhedsventil 10 bar
  - 7 Automatudlifter
  - 8 Trevejs ventil intern
  - 9 Kontraventil
  - 11 Cirkulationspumpe intern indb.
  - 13 Snavssamlere
  - 16 Ekspansionsbeholder
  - 17 Varmtvandsføler
  - 20 Cirkulationspumpe eksternt
  - 21 Elpatron indbygget
  - 51 Varmtvandsbeholder
  - 99 Indbygget buffertank 40 liter
  - 300 Buffertank 300 liter
  - 199 HPI 22/27 TR/H
- \* Kølerør 22 kW 3/4"-3/8"  
 Kølerør 27 kW 3/4"-1/2"



HPI 22/27 TR/ET varmesystem 300 liter buffer og VVB. ver.1

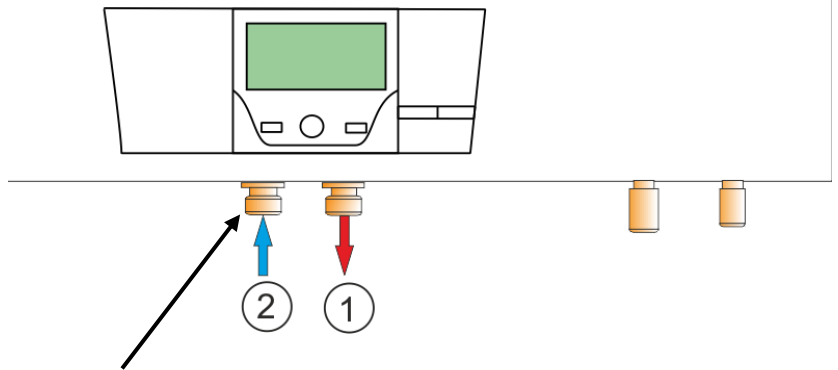
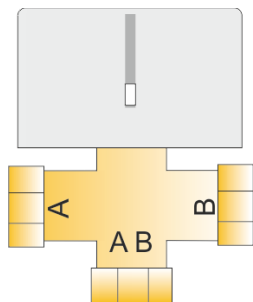
## Del-elementer

### Indedel tilslutninger

1. Fremløb mod radiator/buffertank/ 3-vejs ventil,
2. Retur fra radiator/buffertank

### 3-vejs ventil tilslutninger (medleveret Honeywell)

1. AB fra tilslutning 1 på inde-modul
2. A til varmtvandsbeholder
3. B til Buffertank/Radiator kred



**OBS husk at montere snavssamlere på retur fra radiator 500 µ OBS**

## OBS! Min. Indvendig diameter på varmerør mellem inddel og buffertank OBS!

HPI 22/27

Indvendig diameter (lysning) 25 mm gerne større

### Buffertank (hvis medleveret)

1. Tilslutning 1: fra 3-vejs-ventil port B
2. Tilslutning 2: til radiator kredsløb (husk Cirkulationspumpe)
3. Tilslutning 3: fælles retur kobles sammen med radiator varmtvandsbeholder og føres til inddelens tilslutning 2

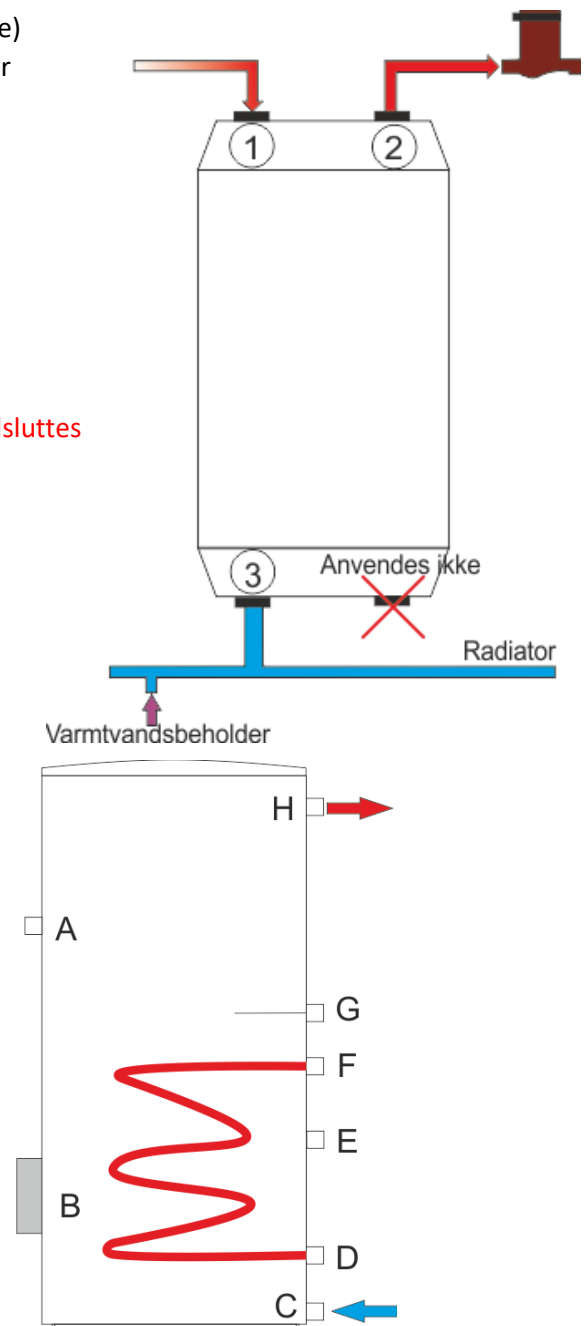
### OBS Se evt. principskitse OBS

**OBS:** returen fra spiralen i varmtvandsbeholderen skal altid tilsluttes mellem retur til buffertank og varmepumpens inddel OBS

### Varmtvandsbeholder (hvis medleveret)

- A. indbygning af evt. el-patron  $\varnothing 1 \frac{1}{2}''$
- B. blinddæksel rensesflange
- C. tilslutning koldt brugsvand ind
- D. **Retur til inddel mellem VP og buffertank**
- E. evt. brugsvandscirkulation
- F. fremløb fra 3-vejs ventil port A
- G. følerlomme
- H. varmt brugsvand ud

**OBS husk at montere kontraventiler samt sikkerhedsudstyr på koldt-vand siden OBS**



## Kølemontagen

### OBS Kølemontage udføres af en autoriseret kølemontør. OBS

1. Varm-gas tilslutning 22 kW: 3/4" 27 kW: 3/4"
2. Væsketilslutning 22 kW: 3/8" 27 kW: 1/2"

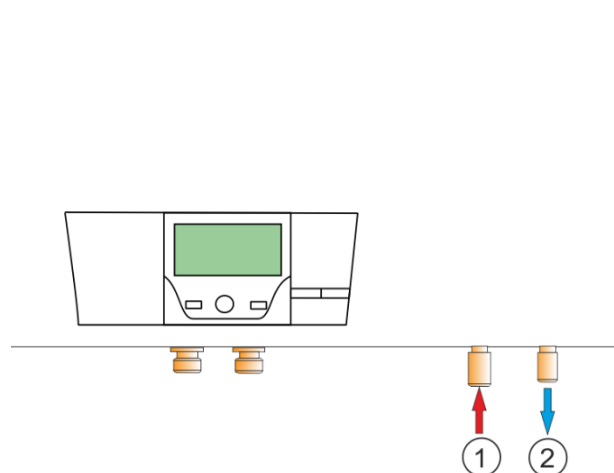
Min længde mellem udedel og indedel: **5 meter**

Max længde (for-fyldt til - se mærkeplade på udedel).

Ved rørlængder over 20 meter anvendes på 22/27 kW

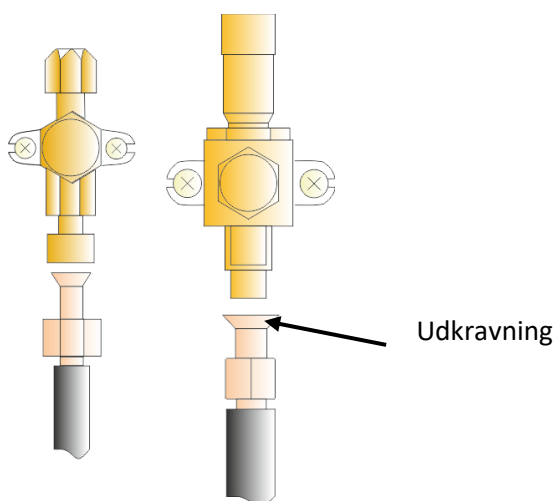
1" i stedet for 3/4"

### Loddeadapter vedlagt i udemodul



### OBS Der må kun anvendes kobberrør som er fremstillet til kølemiddel OBS

Rørtrækket føres og fastgøres hensigtsmæssigt og med så få bøjninger som muligt. Hvis der ikke kan opnås min. 5 meter mellem ude- og indedel "gemmes" de resterende meter. (Må **ikke** gemmes i lodret loop)



Når rørtrækket er udført, monteres møtrikker på kølerørene og der ud-kraves med specielt udkravningsværktøj. Inden kølerørene monteres til ude- og indedel sikres det, at der ikke er snavs, metalspåner, jord eller andre fremmedlegemer i kølerøret.

1. Tilslut kølerørene til ude- og indedel  
(Påfør evt. køleolie for at lette fastspændingen)
2. Efterspænd møtrikker med en momentnøgle i henhold til tabellens anvisninger:

Udvendig diameter kølerør	Udvendig diameter ude-indedel	Nm
12,7 - 1/2 "	26	49-61
15,88 - 3/8 "	22	34-42
19,05 - 3/4"		100-120

3. Der tryktestes med nitrogen og trykket øges trinvis indtil et tryk på 35 bar nås.
4. Trykket opretholdes mens der lækagesøges med lækagespray

5. Fjern trykket og nitrogenen
6. Tilslut vakuummeter og vakuumpumpe
7. Skab vakuum efter nedenstående tabel:

Udetemperatur (°C)	>20	10	0	-10
Absolut tryk som skal opnås (Pa)	1000	600	250	200
Varighed af Vakuumperiode time	1 t	1 t	2 t	3 t

Herefter lukkes for ventilerne, og der åbnes for kølemiddel og varmepumpen er klar til opstart.

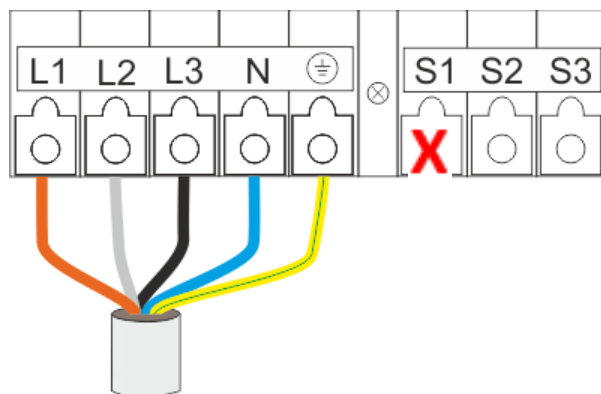
**OBS Kølemontage udføres af en autoriseret kølemontør. OBS**

## Elektriske tilslutninger

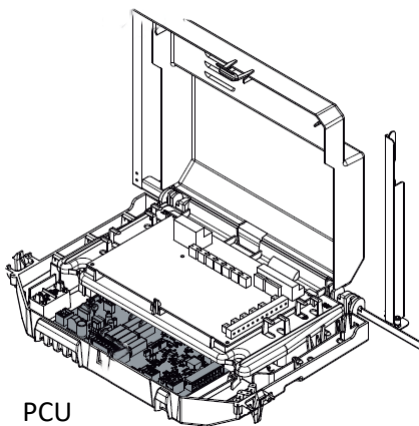
**OBS Ude-delens elforsyning skal være spændingsløs min 12 timer før opstart OBS**

### Udedelens elforsyning

Udedel	Faser	Kabel	Amp
AWHP 22	3 faser 0+J	5 X 4 mm <sup>2</sup>	25 A
AWHP 27	3 faser 0+J	5 X 6 mm <sup>2</sup>	25 A



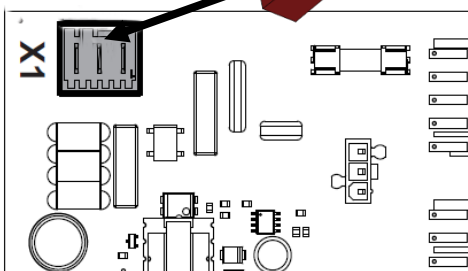
**Der må aldrig monteres noget på klemme S1**



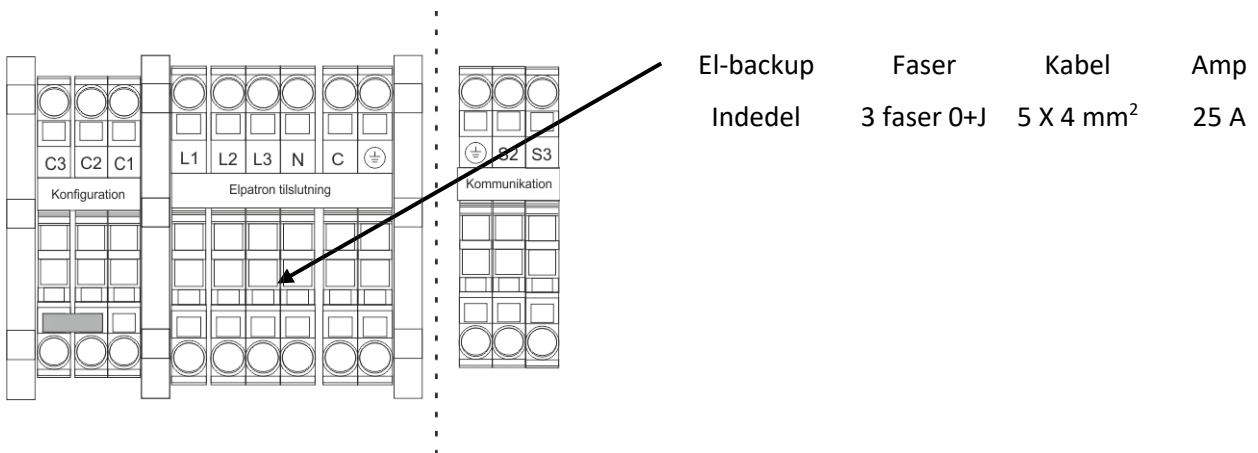
PCU

### Indedelens elforsyning

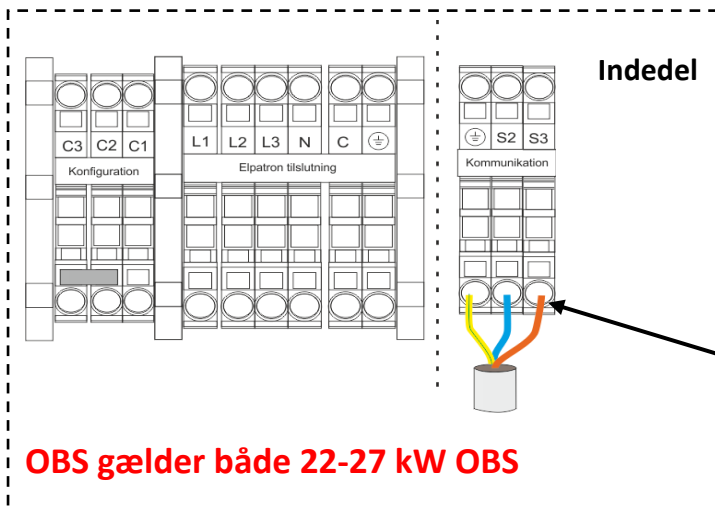
Forsyning indedel	Faser	Kabel	Ampere
	1 fase 0 + j	3 X 1,5 mm <sup>2</sup>	10 A



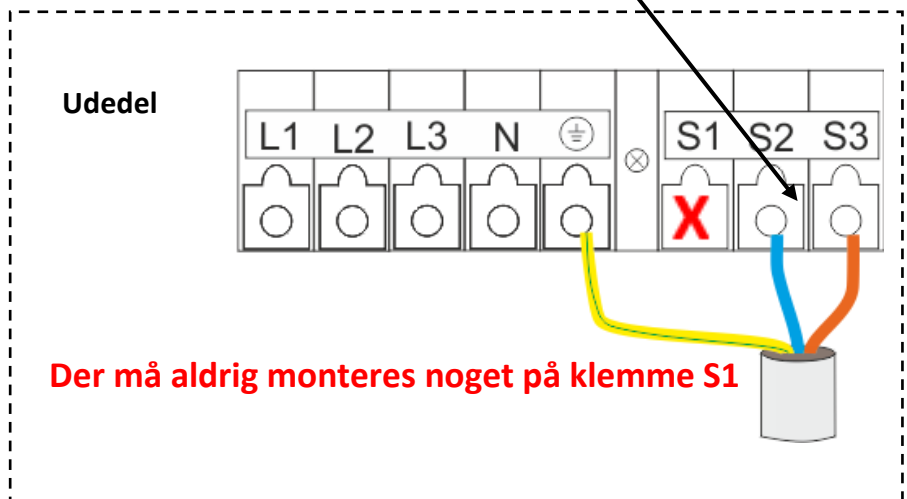
## Indedel - elpatron



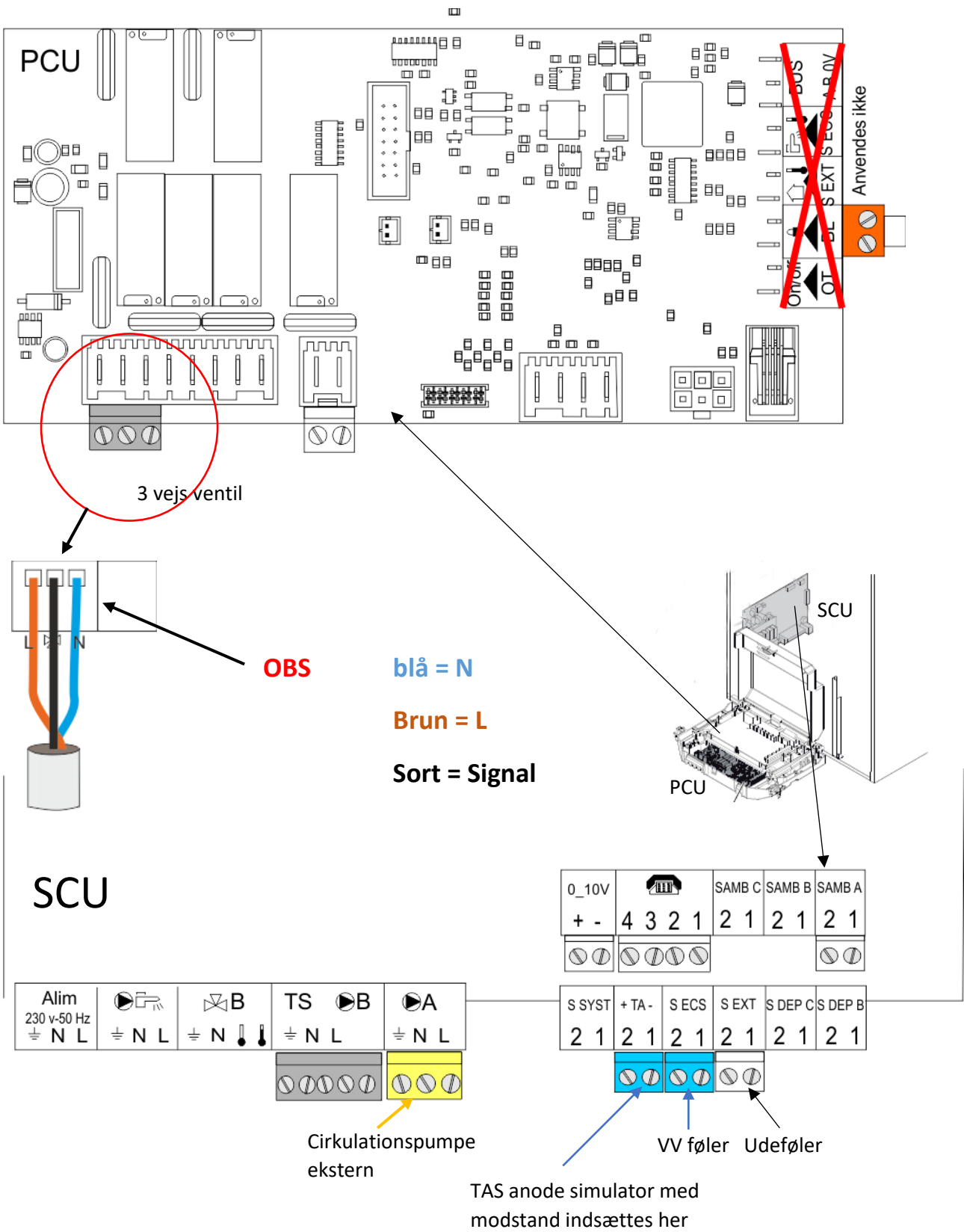
## Kommunikation udedel/ indedel



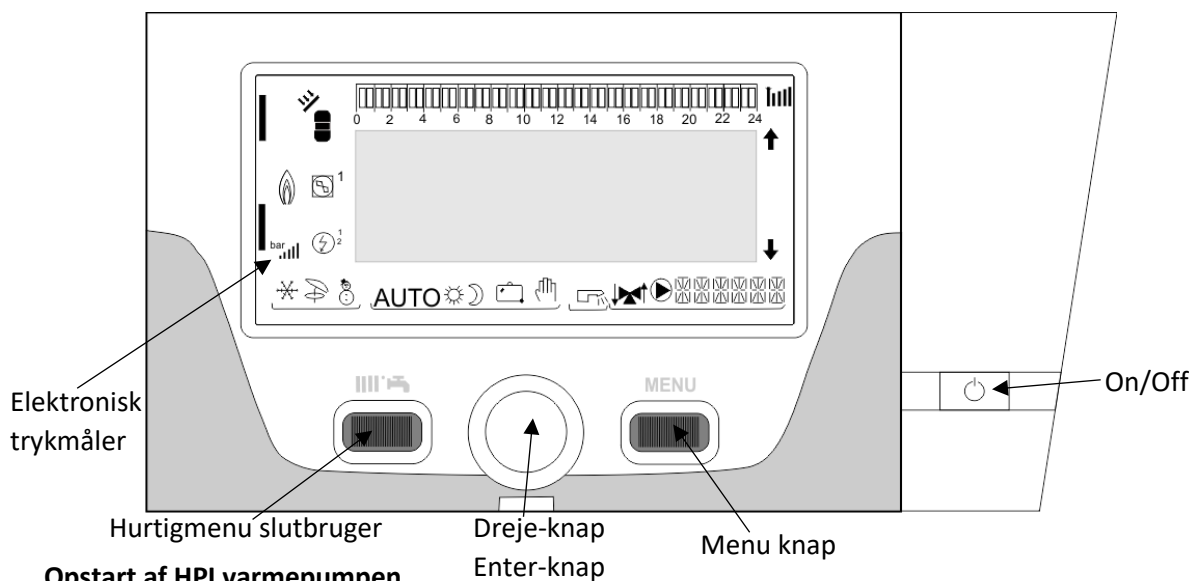
Kommunikation Udedel/indedel  
kabel 3 X 1,5 mm<sup>2</sup>



# Tilslutning 3-vejs ventil







### Opstart af HPI varmepumpen

1. Kontroller at varmepumpen er opsat efter forskrifterne, herunder de elektriske tilslutninger
2. Tænd for udedel (husk at udedelen skal have været strømtilsluttet minimum 12 timer før opstart)
3. Tænd for indedel
4. Valg af sprog (anbefalet: Engelsk)
5. Valg af system: her vælges: MMC AWHP E FR
6. I display står nu DISGAS, hvilket indikerer at varmepumpen finder de tilsluttede komponenter og loader software som passer til installationen (dette kan tage op til 10 min.)

### Indstillinger i servicemenu.

1. Tryk en enkelt gang på menu, så der står MEASURES i display.
2. Tryk herefter samtidigt på Hurtigmenu knap og Menu knap, og hold knapperne nede 5 sek. til menu skifter til System.
3. Tryk OK på drejeknap, herefter vælges Level, tryk OK, drej på drejeknap for at vælge Expert. Tryk OK.
4. Tryk en enkelt gang på Menu knap.
5. Drej til menu FITTER PARAMETER og tryk OK. Vælg MHR.PUMP SPEED og sæt værdien til 5. Tryk på Menu knap og find MMC.PUMP SPEED. Sæt værdien så der er 5-10 graders difference frem/retur på (gulvvarme/radiator) (temperaturer vises i menuen MEASURES).
6. Drej til menu HEAT PUMP og tryk OK på drejeknap.
7. Find menuen HEAT PUMP. Her foretages følgende ændringer/kontrol (tryk Menu hver gang du skal tilbage):
  - STOP HP indstilles til -20
  - BACKUP TYPE indstilles til E2
  - DHW DIFF ændres til 6°C
  - DHW OFFSET ændres til 20°C
8. Drej til menu CIRC.A og tryk OK. Vælg CIRC.CURVE A og sæt værdien til (0,7 gulvvarme/1,5 Radiator).

Hermed er varmepumpen grundindstillet og der henvises til bruger/installationsmanual for yderlige indstillinger